

Termékinformációs adatlap

A BIZOTTSÁG (EU) 2019/2016 FELHATALMAZÁSON ALAPULÓ RENDELETE a hűtőkészülékek energiacímkézéséről

A szállító neve vagy védjegye: DUNAVOX

A szállító címe: Dunavox, Fehérkő 8/B, 2151 Fót, HU

Modellazonosító: DAUF-9.22

A hűtőkészülék típusa:

Alacsony zajkibocsátású készülék:	Nem	Kialakítás típusa:	szabadon álló
Bortároló készülék:	Igen	Egyéb hűtőkészülék:	Nem

Általános termékparaméterek:

Paraméter	Érték	Paraméter	Érték
Teljes méret (milliméter)	Ma-gasság 824	Teljes térfogat (dm ³ vagy liter)	22
	Szé-les-ség 150		
	Mély-ség 525		
EEL	138	Energiahatékonysági osztály	G
Levegőben terjedő akusztikus zajkibocsátás [1 pW-ra vonatkoztatott dB(A)]	38	A levegőben terjedő akusztikus zajkibocsátás osztálya	C
Éves energiafogyasztás (kWh/év)	106	Klímaosztály:	szubtrópusi, trópusi
Az a környezeti hőmérsékleti minimum (°C), amelyre a hűtőkészülék alkalmas	16	Az a környezeti hőmérsékleti maximum (°C), amelyre a hűtőkészülék alkalmas	38
Téli üzemmód	Nem		

Rekeszparaméterek:

Rekesztípus	Rekeszparaméterek és -értékek			
	Rekesztérfogat (dm ³ vagy liter)	Az élelmiszerek optimális tárolására szolgáló ajánlott hőmérséklet-beállítás (°C) Ezek a beállítások nem lehetnek ellen-	Fagyasztókapacitás (kg/24 óra)	Defrosting type (auto-defrost=A, manual defrost=M)

			tmondás- ban a IV. melléklet 3. táblázatában előírt tárolási fel- tétélekkel.		
Kamra	Nem	-	-	-	-
Bortároló	Igen	22,0	12	-	A
Pincerekesz	Nem	-	-	-	-
Frissentartó	Nem	-	-	-	-
Hűtőrekesz	Nem	-	-	-	-
0-csillagos vagy jégké- szítés	Nem	-	-	-	-
1-csillagos	Nem	-	-	-	-
2-csillagos	Nem	-	-	-	-
3-csillagos	Nem	-	-	-	-
4-csillagos	Nem	-	-	-	-
2-csillagos rész	Nem	-	-	-	-
Változtatható hőmér- sékletű rekesz	-	-	-	-	-
Bortároló készülékek esetében					
Szabványos borospalackok száma			9		
A fényforrás paraméterei:					
A fényforrás típusa			-		
Energiahatékonysági osztály			-		
A gyártó által vállalt jótállás minimális időtartama: 36 hónap					
Kiegészítő információk:					
Internetes hivatkozás a szállító honlapjára, ahol az (EU) 2019/2019 bizottsági rendelet II. melléklete 4. pontjában foglalt információ megtalálható: www.dunavox.com					

A modellt forgalomba hozták az Unió piacán Legkorábbi időpont: 01/03/2024.



EPREL-nyilvántartási szám: 1910317

<https://eprel.ec.europa.eu/qr/1910317>

Szállító: Dunavox Kft. (Importőr)

Weboldal: www.dunavox.com/hu

Ügyfélszolgálat:

Név: Dunavox

Weboldal: www.dunavox.com

E-mail: service@dunavox.com

Telefonszám: +3627594054

Cím:

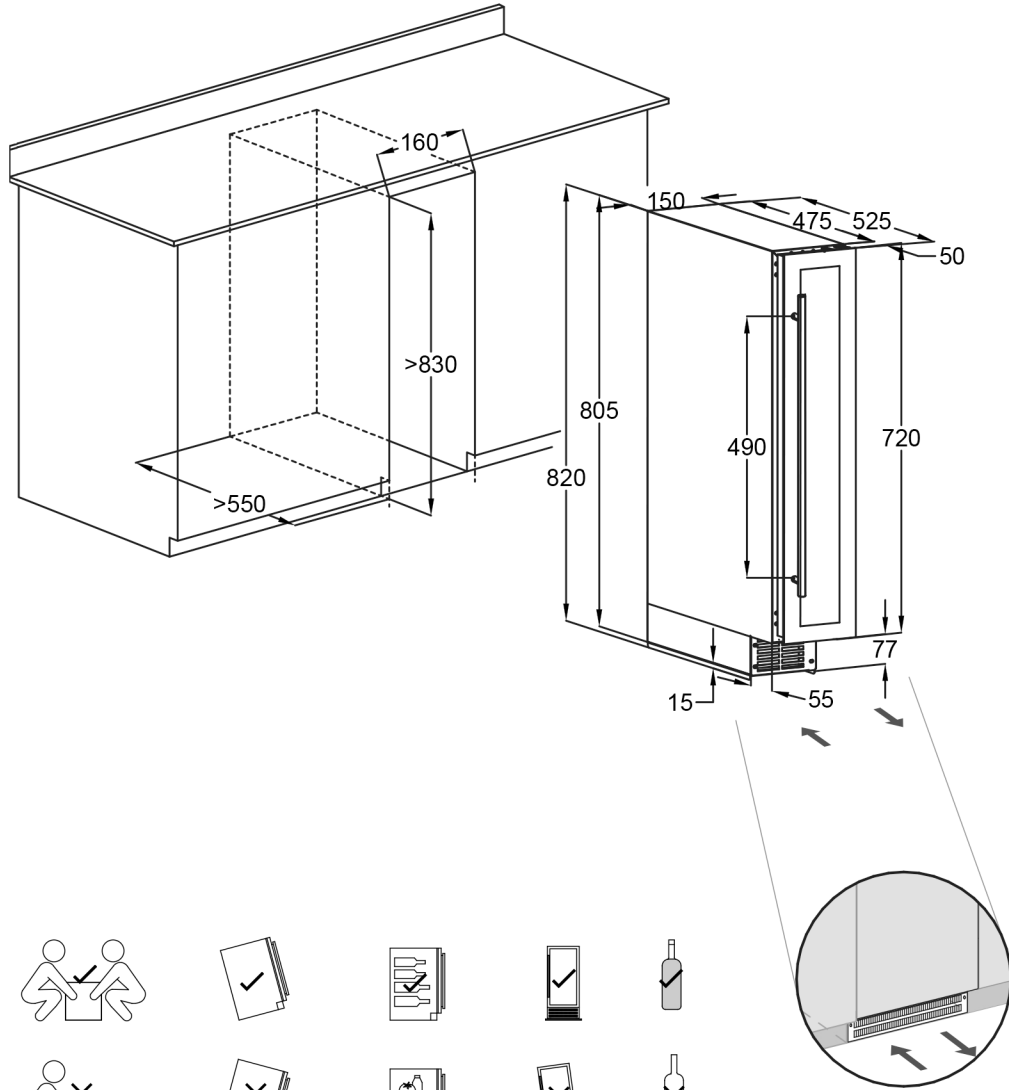
Fehérkő 8/B

2151 Fót

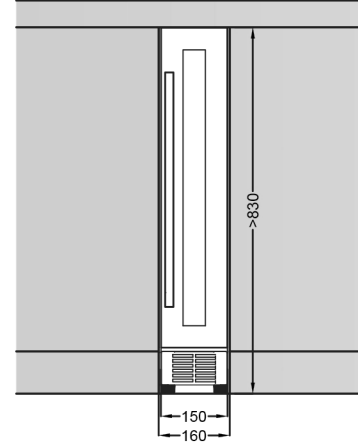
Magyarország

DUNAVOX FLOW-9

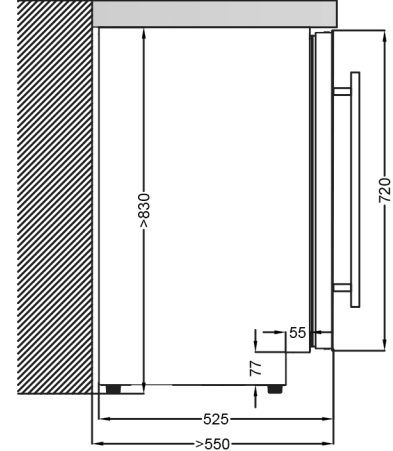
DAUF-9.22B, SS



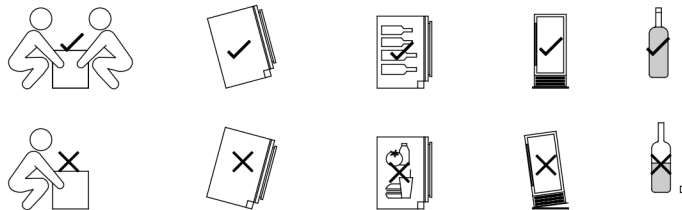
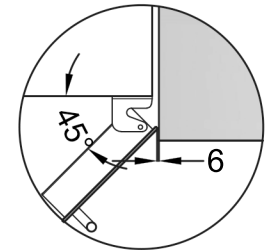
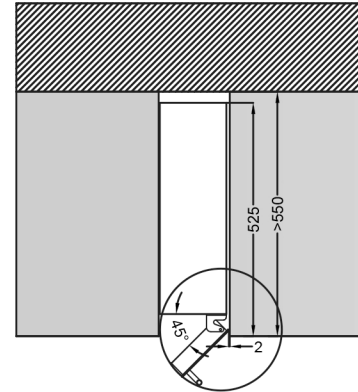
Front View



Side View



Top View



Bottle loading plan

DUNAVOX FLOW-9
DAUF-9.22B, SS

